

**NEDERLANDS**

Lees en begrijp deze handleiding en de veiligheidsinstructies vóór ingebruikname. Bewaar deze handleiding voor verdere raadpleging.

**BESCHRIJVING**

4-kanaals drukknopinterface voor Velbus

**GEBRUIK EN CONFIGURATIE**

Universele drukknopinterface om tot 4 drukknoppen (met optionele feedback LEDs) aan te sluiten op het Velbus domoticasysteem. Te configureren met behulp van de Velbus configuratiesoftware VelbusLink. (Zie de installatiegidsen op [www.velbus.eu](http://www.velbus.eu).)

Zowel LEDs met gemeenschappelijke anode als met gemeenschappelijke kathode kunnen aangesloten worden (instelbaar in VelbusLink). Aansluiting van de LED-connectoren (optioneel): zie fig. 2.

Geavanceerd: de VMB4PB kan ook gebruikt worden als IO-module, waarbij de LED uitgangen op de sturingangen van een ander systeem kunnen aangesloten worden (rekening houdend met de hieronder vermelde specificaties). Stel daarvoor in VelbusLink de VMB4PB in als I/O-module, en koppel acties aan de uitgangskanalen.

STATUS LEDs:

- PS LED: voedingsspanning gedetecteerd
- Rx LED: CAN bus pakket ontvangen
- Tx LED: CAN bus pakket verstuurd

**BEKNOPTE TECHNISCHE SPECIFICATIES**

Voedingsspanning: 15 ± 3 VDC

Max. stroomverbruik: 50 mA

Afmetingen: 36 x 38 x 16 mm (L x B x D)

Beschermingsgraad: IP10

LED uitgangen:

- max. uitgangsspanning: 15 VDC, geschikt voor LEDs tot 24V (AC of DC)
- ingebouwde serieweerstand: 1,5 kΩ
- max. uitgangsstroom: 10 mA @ 15 V

Voor een gedetailleerde lijst met technische specificaties, raadpleeg de productpagina op [www.velbus.eu](http://www.velbus.eu).

**AANSLUITSCHEMA'S**
**A. Aansluiting van drukknoppen zonder LEDs**

Zie fig. 1

**B. Aansluiting van de LED connectoren** (enkel nodig voor drukknoppen met LEDs)

Zie fig. 2

**C. Aansluiting van drukknoppen en LEDs met gemeenschappelijke anode**

Zie fig. 3

**D. Aansluiting van drukknoppen en LEDs met gemeenschappelijke kathode**

Zie fig. 4



Dit product voldoet aan alle geldende Europese richtlijnen en voorschriften.

**FRANÇAIS**

Veillez lire et comprendre ce mode d'emploi et toutes les consignes de sécurité avant d'utiliser l'appareil. Gardez ce mode d'emploi pour toute référence ultérieure.

**DESCRIPTION**

Interface bouton-poussoir à 4 canaux

**UTILISATION ET CONFIGURATION**

Interface bouton-poussoir pour la connexion de max. 4 boutons-poussoirs (avec LED de notification optionnelles) au système domotique Velbus. Configurable à l'aide du logiciel VelbusLink de Velbus. (Reportez-vous aux guides d'installation sur [www.velbus.eu](http://www.velbus.eu))

Permet la connexion de LED à anode commune et LED à cathode commune (configurable dans VelbusLink). Connexion des connecteurs LED (optionnel) : Voir fig. 2

Avancé : le VMB4PB peut être utilisé comme un module E/S, dont les sorties LED peuvent être connectées aux sorties de contrôle d'un autre système (en tenant compte des spécifications indiquées ci-dessous). Pour cela, configurez le VMB4PB comme un module E/S dans VelbusLink et attribuez des actions aux canaux de sortie.

LED D'ÉTAT :

- LED D'ALIMENTATION : tension d'alimentation détectée
- LED Rx : packet CAN bus reçu
- LED Tx : packet CAN bus envoyé

**SPECIFICATIONS TECHNIQUES EN BREF**

Tension d'alimentation : 15 ± 3 VCC

Consommation de courant max : 50 mA

Dimensions : 36 x 38 x 16 mm (L x l x P)

Indice de protection : IP10

Sorties LED :

- tension de sortie max : 15 VCC, convient aux LED jusqu'à 24 V (CA ou CC)
- résistance série intégrée : 1.5 kΩ
- courant de sortie max : 10 mA @ 15 V

une liste des spécifications techniques détaillées, consultez la fiche produit sur [www.velbus.eu](http://www.velbus.eu).

**SCHÉMAS DE CONNEXION**
**A. Connexion des boutons-poussoirs sans LED**

Voir fig. 1

**B. Connexion des connecteurs LED** (uniquement pour boutons-poussoirs avec LED)

Voir fig. 2

**C. Connexion des boutons-poussoirs et des LED à anode commune**

Voir fig. 3

**D. Connexion des boutons-poussoirs et des LED à cathode commune**

Voir fig. 4

**ENGLISH**

Read and understand this manual and all safety signs before using this appliance. Keep this manual for future reference.

**DESCRIPTION**

4-channel push button interface

**USE AND CONFIGURATION**

Push button interface for connecting up to 4 push buttons (with optional feedback LEDs) to the Velbus home automation system. Configure using the Velbus configuration software VelbusLink. (See installation guides on [www.velbus.eu](http://www.velbus.eu).)

Both LEDs with common anode and with common cathode can be connected (configurable in VelbusLink). Connection of LED connectors (optional): see fig. 2.

Advanced: the VMB4PB can be used as an I/O module, which LED outputs can be connected to the control outputs of another system (considering the specifications indicated below). To do so, configure the VMB4PB as an I/O module in VelbusLink, and assign actions to the output channels.

STATUS LEDs:

- PS LED: power voltage detected
- Rx LED: CAN bus packet received
- Tx LED: CAN bus packet sent

**CONCISE TECHNICAL SPECIFICATIONS**

Power supply: 15 ± 3 VDC

Max. current consumption 50 mA

Dimensions: 36 x 38 x 16 mm (L x W x D)

Protection rating: IP10

LED outputs:

- max. output voltage 15 VDC, suitable for LEDs up to 24V (AC or DC)
- built-in series resistor: 1.5k Ω
- max. output current: 10 mA @ 15 V

For a detailed list with technical specifications, please refer to the product page on [www.velbus.eu](http://www.velbus.eu).

**CONNECTION DIAGRAMS**
**A. Connection of push buttons without LEDs**

See fig. 1

**B. Connection of the LED connectors** (necessary only for push buttons with LEDs)

See fig. 2

**C. Connection of the push buttons and LEDs with common anode**

See fig. 3

**D. Connection of push buttons and LEDs with common cathode**

See fig. 4



This product complies with all of the relevant European guidelines and regulations.

**DEUTSCH**

Lesen Sie die Bedienungsanleitung und die Sicherheitshinweise vor Inbetriebnahme sorgfältig durch. Bewahren Sie diese Bedienungsanleitung zum späteren Nachschlagen auf.

**BESCHREIBUNG**

4-Kanal-Druckknopfschnittstelle

**ANWENDUNG UND EINSTELLUNGEN**

Druckknopfschnittstelle zum Anschließen von max. 4 Druckknöpfen (mit optionalen Rückmelde-LEDs) an das Velbus-Hausautomationssystem. Lässt sich mit der Velbus-Konfigurationssoftware VelbusLink einstellen. (Siehe Installationsanleitungen [www.velbus.eu](http://www.velbus.eu).)

Es können LEDs mit gemeinsamer Anode sowie LEDs mit gemeinsamer Kathode angeschlossen werden (einstellbar in VelbusLink). LED-Steckverbinder anschließen: Siehe Abb. 2.

Erweiterte Einstellungen : Das VMB4PB kann auch als IO-Modul verwendet werden. Dafür müssen die LED-Ausgänge mit den Steuereingängen eines anderen Systems verbunden werden (unter Berücksichtigung der unten angegebenen technischen Daten). Stellen Sie das VMB4PB in VelbusLink als I/O-Modul ein, und weisen Sie den Ausgangskanälen Aktionen zu.

STATUS-LEDs:

- PS-LED: Stromversorgung detektiert
- Rx-LED: CAN-Bus-Daten empfangen
- Tx-LED: CAN-Bus-Daten senden

ZUSAMMENFASSUNG DER TECHNISCHE DATEN

Stromversorgung: 15 ± 3 VDC  
 Max. Stromverbrauch: 50 mA  
 Abmessungen: 36 x 38 x 16 mm (L x B x T)  
 IP-Schutzgrad: IP10  
 LED-Ausgänge:

- max. Ausgangsspannung: 15 VDC, eignet sich für LEDs bis zu 24 V (AC oder DC)
- integrierter Vorwiderstand: 1,5 kΩ
- max. Ausgangsstrom: 10 mA @ 15 V

Die vollständigen technischen Daten finden Sie auf der Produktseite: [www.velbus.eu](http://www.velbus.eu).

SCHALTPLAN

A. Druckknöpfe ohne LEDs anschließen

Siehe Abb. 1

B. LED-Steckverbinder anschließen (nur für Druckknöpfe mit LEDs)

Siehe Abb. 2

C. Druckknöpfe und LEDs mit gemeinschaftlicher Anode anschließen

Siehe Abb. 3

D. Druckknöpfe und LEDs mit gemeinschaftlicher Kathode anschließen

Siehe Abb. 4

Fig. 1:

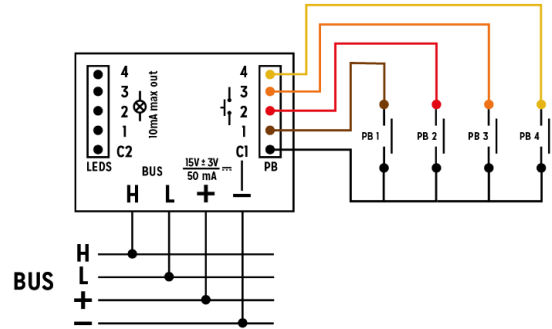


Fig. 2:

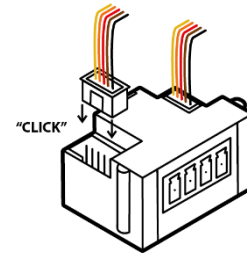


Fig. 3:

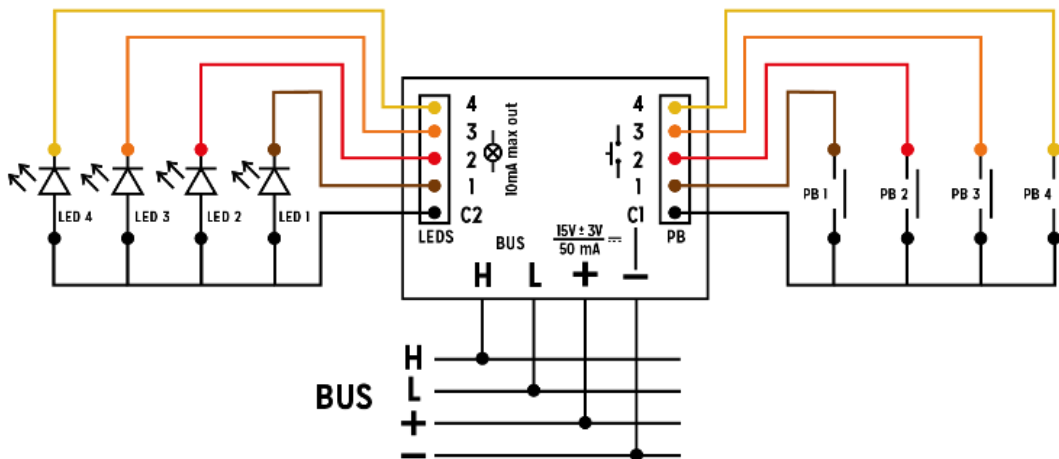


Fig. 4:

